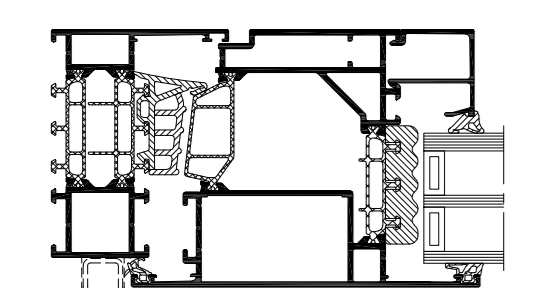


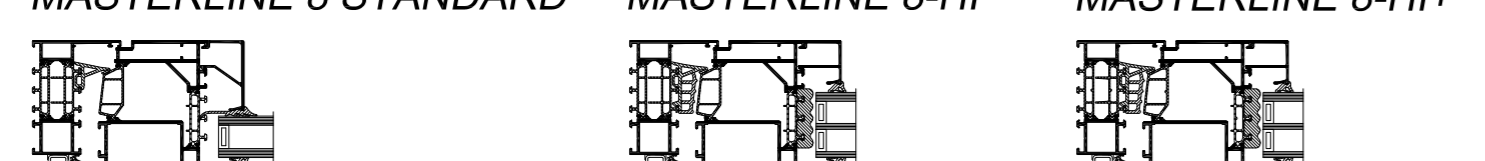
MASTERLINE 8-HI FUNCTIONAL WINDOW OUTWARD

MASTERLINE 8-HI GETEKEND
 MASTERLINE 8-HI DESSINE
 MASTERLINE 8-HI DRAWN
 MASTERLINE 8-HI GEZEICHENET



ISOLATIE VARIANT MASTERLINE 8
 ISOLATION VARIANTE MASTERLINE 8
 INSULATION VARIANT MASTERLINE 8
 ISOLATION VARIANTE MASTERLINE 8

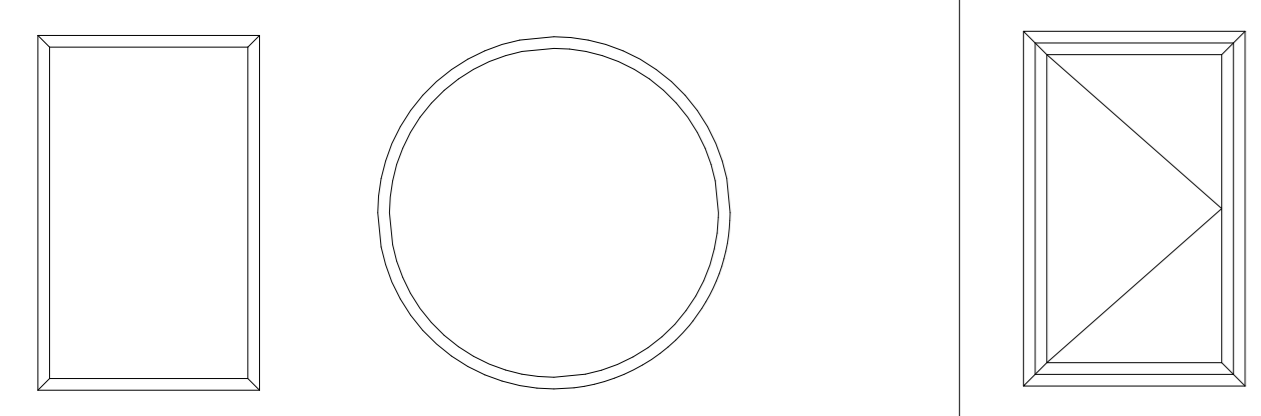
MASTERLINE 8 STANDARD MASTERLINE 8-HI MASTERLINE 8-HI+



OVERZICHT OPENINGS TYPES
 APERÇU TYPES D'OUVERTURE
 OVERVIEW OPENING TYPES
 ÜBERSICHT ÖFFNUNGSARTEN

VAST RAAM
 FENETRE FIXE
 FIXED WINDOW
 FESTVERGLASUNG

NAAR BUITEN OPENGAANDE RAMEN
 FENETRE OUVRANT VERS L'EXTERIEUR
 NACH AUSSEN OEFFNENDE FENSTER
 NACH AUSSEN OEFFNENDE FENSTER



1a 1a 2a

PROFIELOVERZICHT
 APERÇU DES PROFILES
 PROFILE OVERVIEW
 PROFILUEBERSICHT

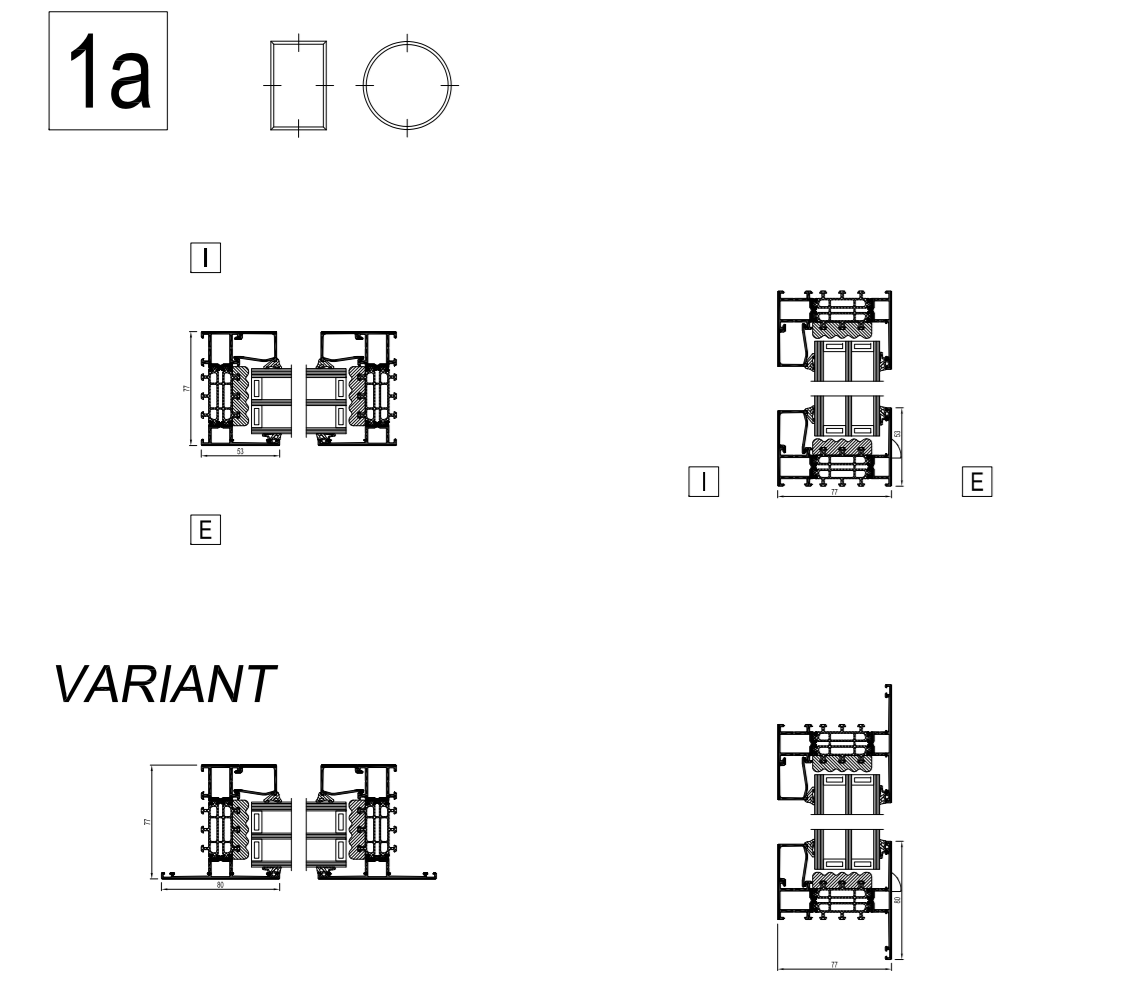
HULPPROFIELEN
 PROFILES DE RACCORDEMENT
 ADDITIONAL PROFILES
 ZUSATZPROFILE

Masterline 8 Additional profiles.dwg

BOUWAANSLUITINGEN
 RACCORDEMENTS AU BATIMENT
 BUILDING CONNECTIONS
 BAUANSLUESSE

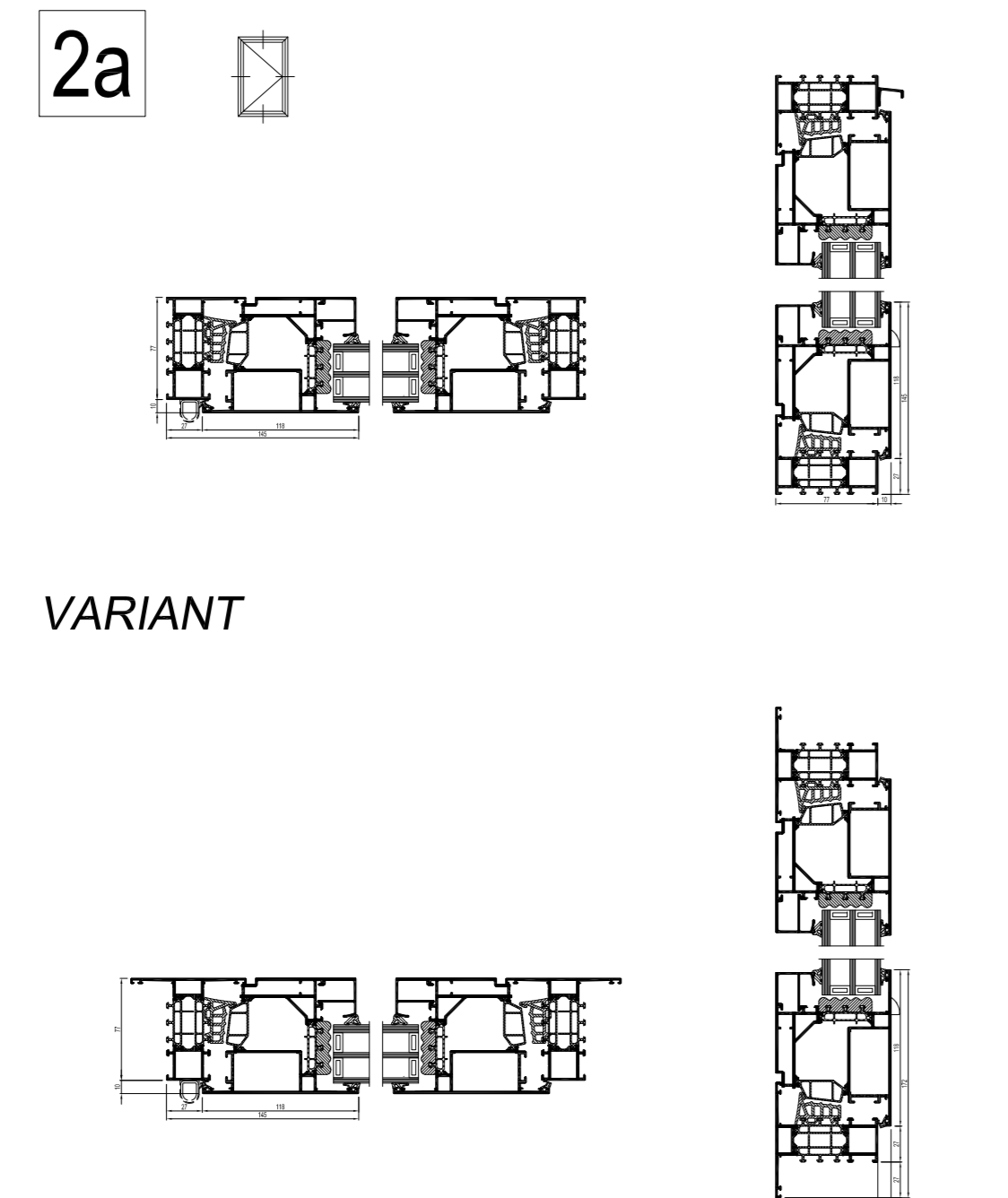
... .dwg

1a



VARIANT

2a

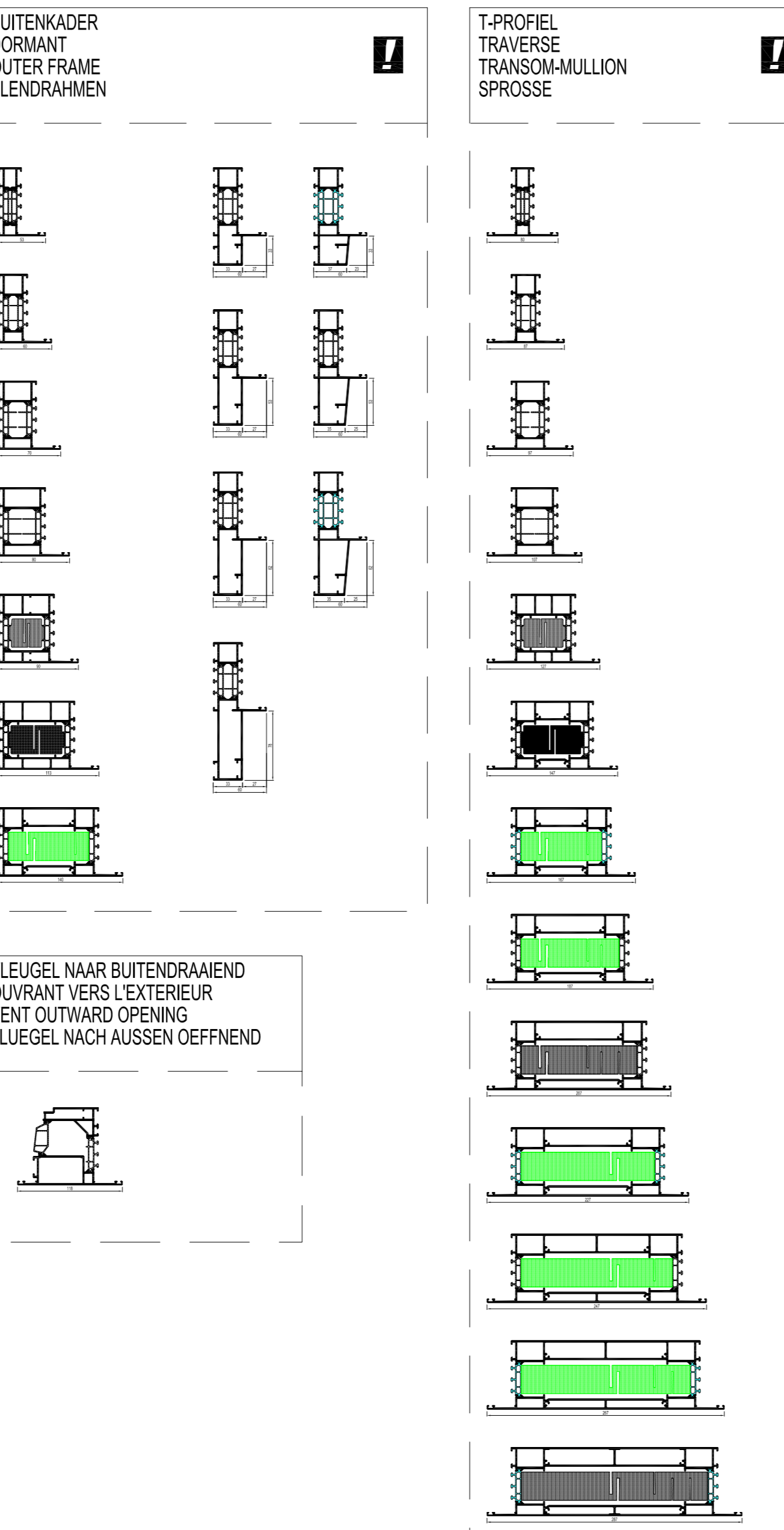


VARIANT

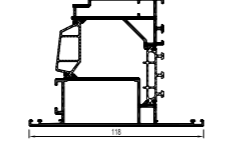
PROFIELOVERZICHT
 APERÇU DES PROFILES
 PROFILE OVERVIEW
 PROFILUEBERSICHT

BUITENKADER
 DORMANT
 OUTER FRAME
 BLENDRAHMEN

T-PROFIEL
 TRAVERSE
 TRANSOM-MULLION
 SPROSSE



VLEUGEL NAAR BUITENDRAAIEND
 OUVRANT VERS L'EXTERIEUR
 VENT OUTWARD OPENING
 FLUEGEL NACH AUSSEN OEFFNEND



I DE PROFIELKEUZE WORDT BEPAALD DOOR DE MAXIMALE AFMETINGEN EN HET MAXIMALE GEWICHT VAN HET ELEMENT. NEEM CONTACT OP MET UW REYNAERS ALUMINIUM FABRIKANT OM DE JUISTE PROFIELKEUZE TE BEVESTIGEN.

LE CHOIX DU PROFILÉ EST DÉFINI PAR LES DIMENSIONS MAXIMALES ET LE POIDS MAXIMUM DE L'ÉLÉMENT. VEUILLEZ CONTACTER VOTRE FABRICANT REYNAERS ALUMINIUM POUR CONFIRMER LE BON CHOIX DE PROFILÉ.

THE PROFILE SELECTION IS DEFINED BY THE MAXIMUM DIMENSIONS AND WEIGHT OF THE ELEMENT. PLEASE CONTACT YOUR REYNAERS ALUMINIUM FABRICATOR TO CONFIRM THE RIGHT PROFILE SELECTION.

DIE PROFILAUSWAHL WIRD DURCH DIE MAXIMALEN ABMESSUNGEN UND DAS GEWICHT DES ELEMENTS DEFINIERT. BITTE WENDEN SIE SICH AN IHREN REYNAERS ALUMINIUM HERSTELLER UM DEN RICHTIGEN PROFILAUSWAHL ZU BESTÄTIGEN.