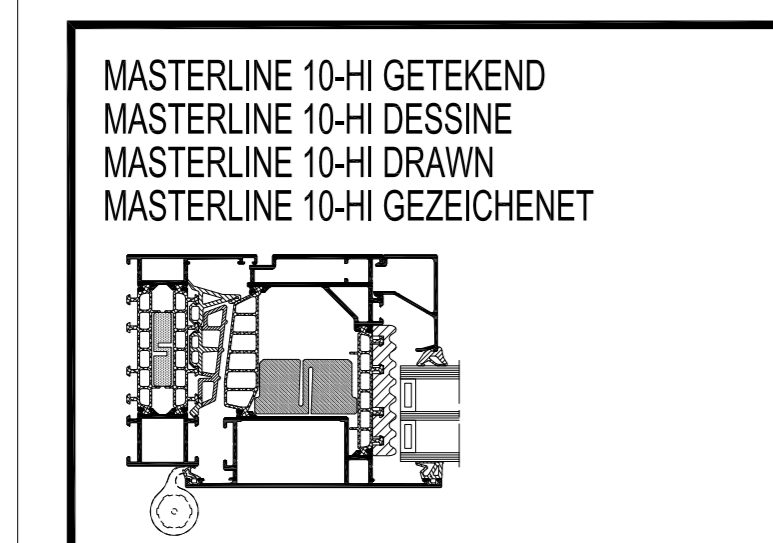
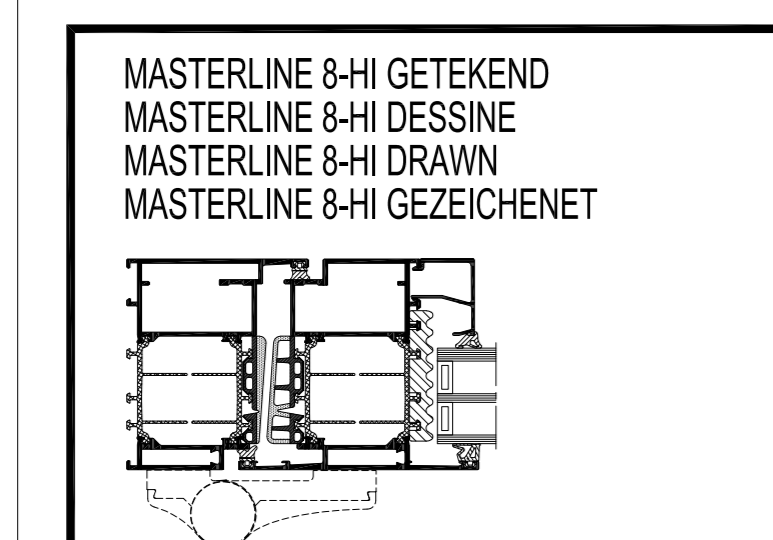


MASTERLINE 10-HI+ FUNCTIONAL DOORS OUTWARD

OPDEKDEUR
FENÊTRE PORTE
REBATED DOOR
FENSTERTUER

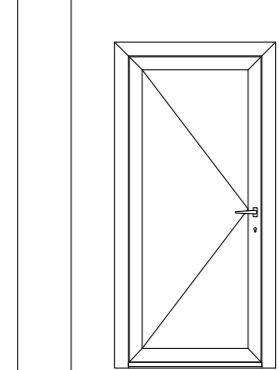


VLAKKE DEUR
PORTE PLANE
FLUSH DOOR
FLACHE TUER



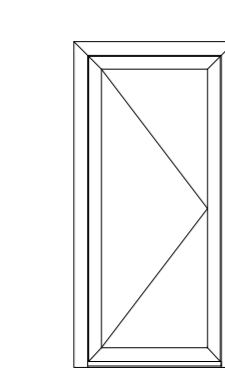
OVERZICHT OPENINGS TYPES
APERÇU TYPES D'OUVERTURE
OVERVIEW OPENING TYPES
ÜBERSICHT ÖFFNUNGSARTEN

DEUR BUITENDRAAIEND
PORTE OUVRANT VERS L'EXTERIEUR
DOOR OUTWARD OPENING
TUER NACH AUSSEN ÖFFNEND



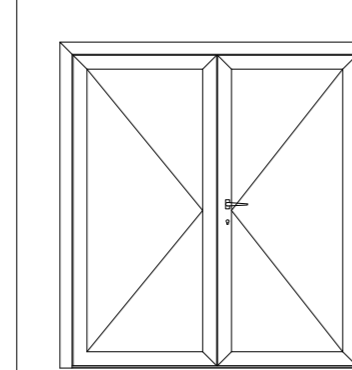
151a
171a

BALKONDEUR BUITENDRAAIEND
PORTE-FENÊTRE PMR OUVRANT VERS L'EXTERIEUR
BALCONY DOOR SINGLE OUTWARD OPENING
BALKONTÜR NACH AUSSEN ÖFFNEND



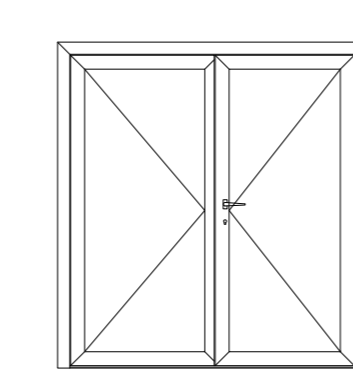
151b

DUBBELE DEUR NAAR BUITENDRAAIEND
PORTE DOUBLE OUVRANT VERS L'EXTERIEUR
DOUBLE DOOR OUTWARD OPENING
ZWEIFLÜGELIGE TUER NACH AUSSEN ÖFFNEND



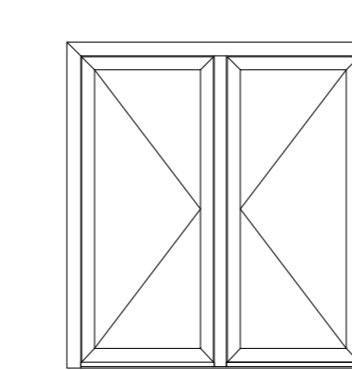
152a

DUBBELE DEUR ZT NAAR BUITENDRAAIEND
PORTE DOUBLE ZT OUVRANT VERS L'EXTERIEUR
DOUBLE DOOR ZT OUTWARD OPENING
ZWEIFLÜGELIGE TUER ZT NACH AUSSEN ÖFFNEND



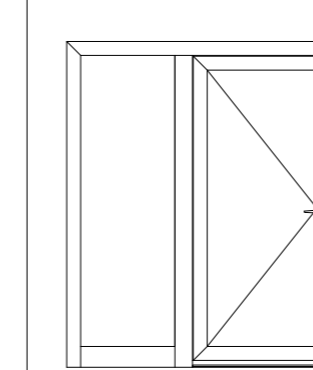
172a

DUBBELE BALKONDEUR BUITENDRAAIEND
PORTE-FENÊTRE PMR DOUBLE OUVRANT VERS L'EXTERIEUR
DOUBLE BALCONY DOOR SINGLE OUTWARD OPENING
DOPPEL BALKONTÜR NACH AUSSEN ÖFFNEND



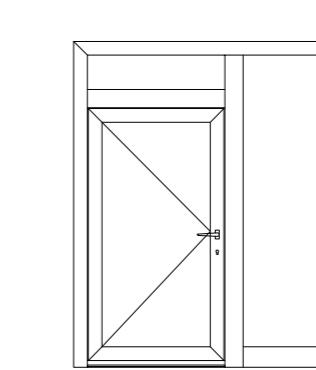
152b

SAMENGESTELDE BALKONDEUR NAAR BUITENDRAAIEND
PORTE-FENÊTRE PMR COMPOSEE OUVRANT VERS L'EXTERIEUR
COMBINED BALCONY DOOR OUTWARD OPENING
KOMBINIERTE BALKONTÜR NACH AUSSEN ÖFFNEND



153a

SAMENGESTELDE DEUR BUITENDRAAIEND
PORTE COMPOSEE OUVRANT VERS L'EXTERIEUR
COMBINED DOOR OUTWARD OPENING
KOMBINIERTE TUER NACH AUSSEN ÖFFNEND



173a

PROFIELOVERZICHT
APERÇU DES PROFILES
PROFILE OVERVIEW
PROFILÜBERSICHT



HULPPROFIELEN
PROFILES DE RACCORDEMENT
ADDITIONAL PROFILES
ZUSATZPROFILE

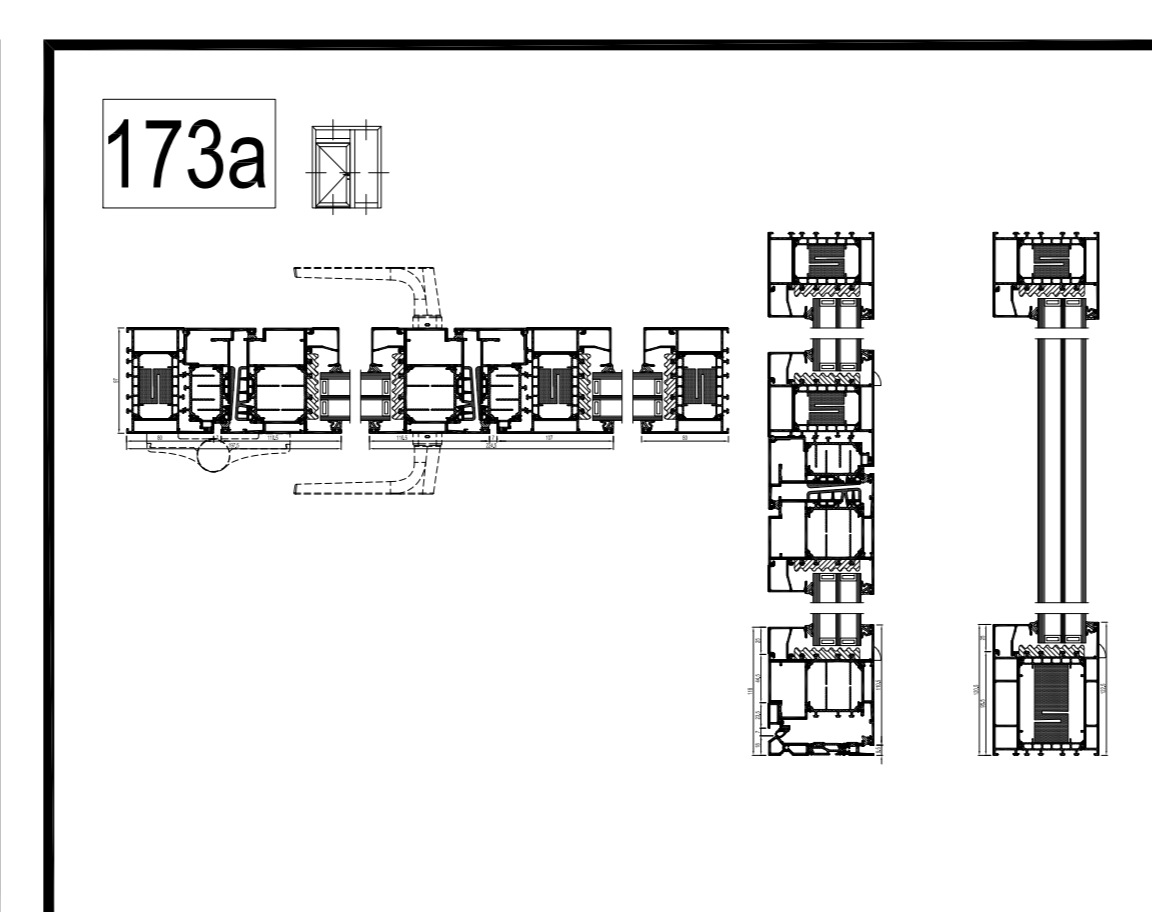
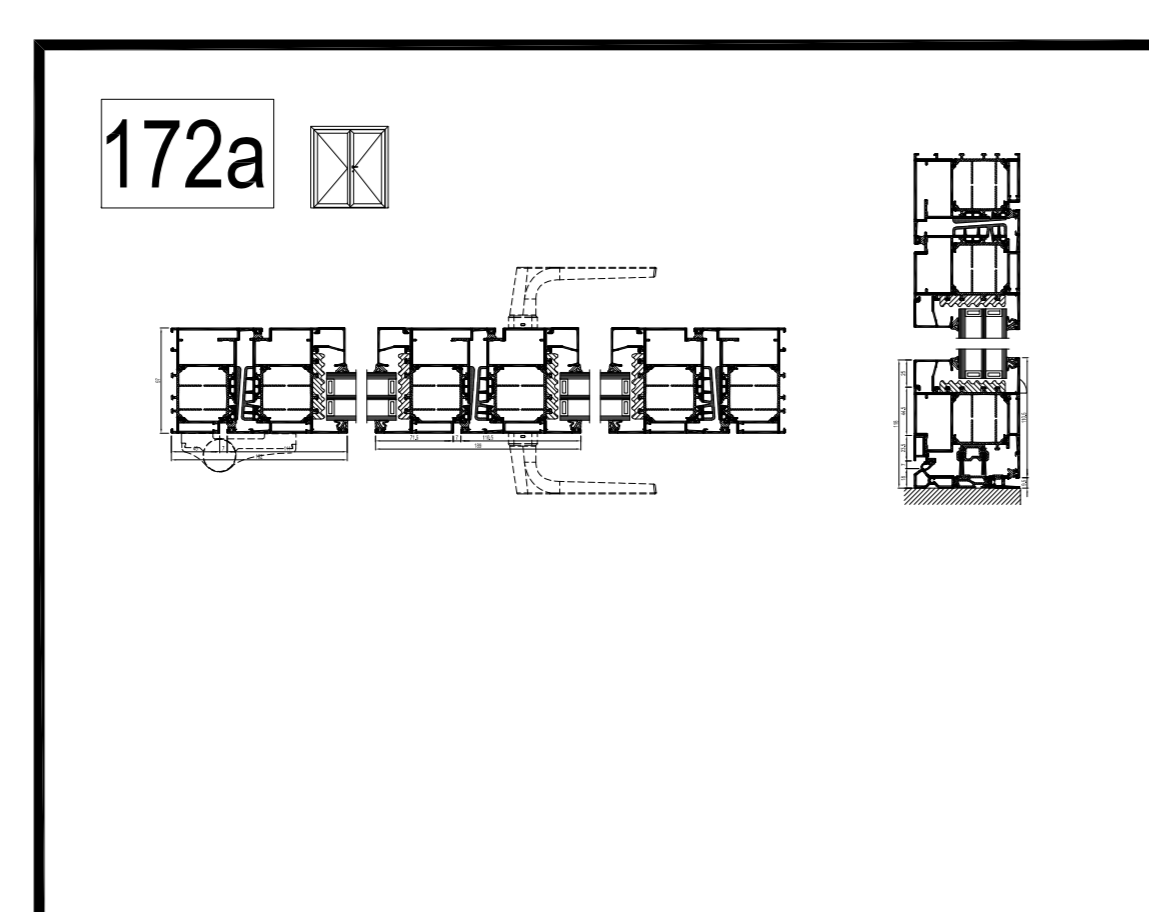
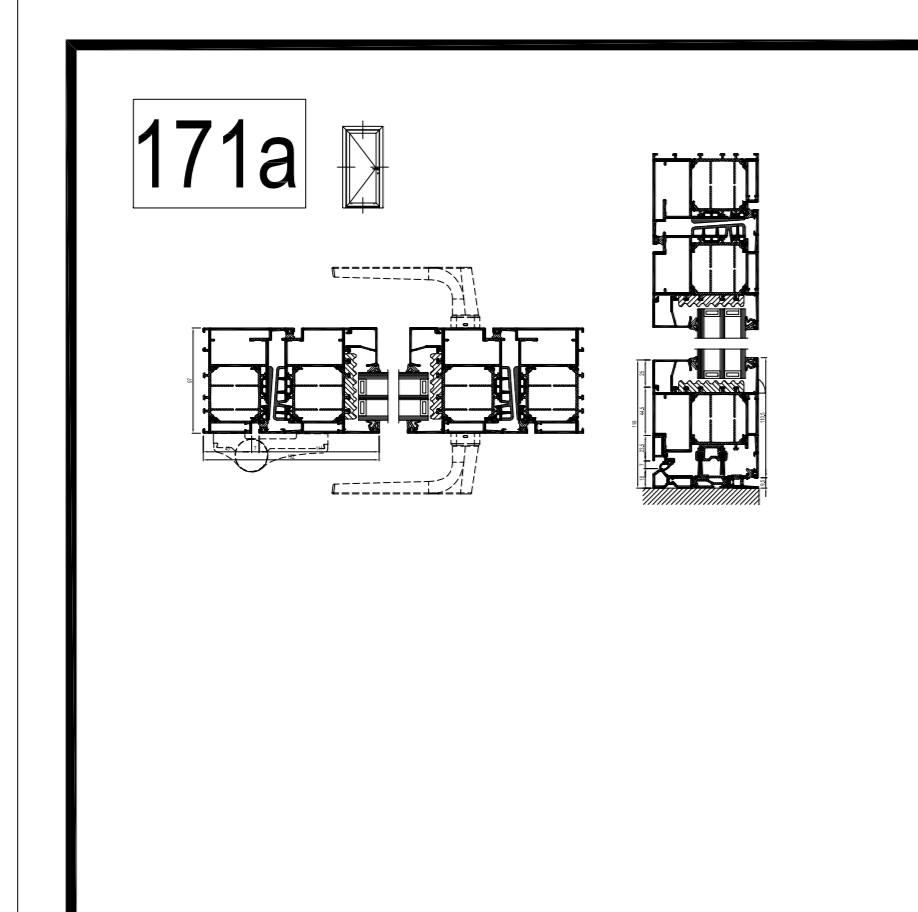
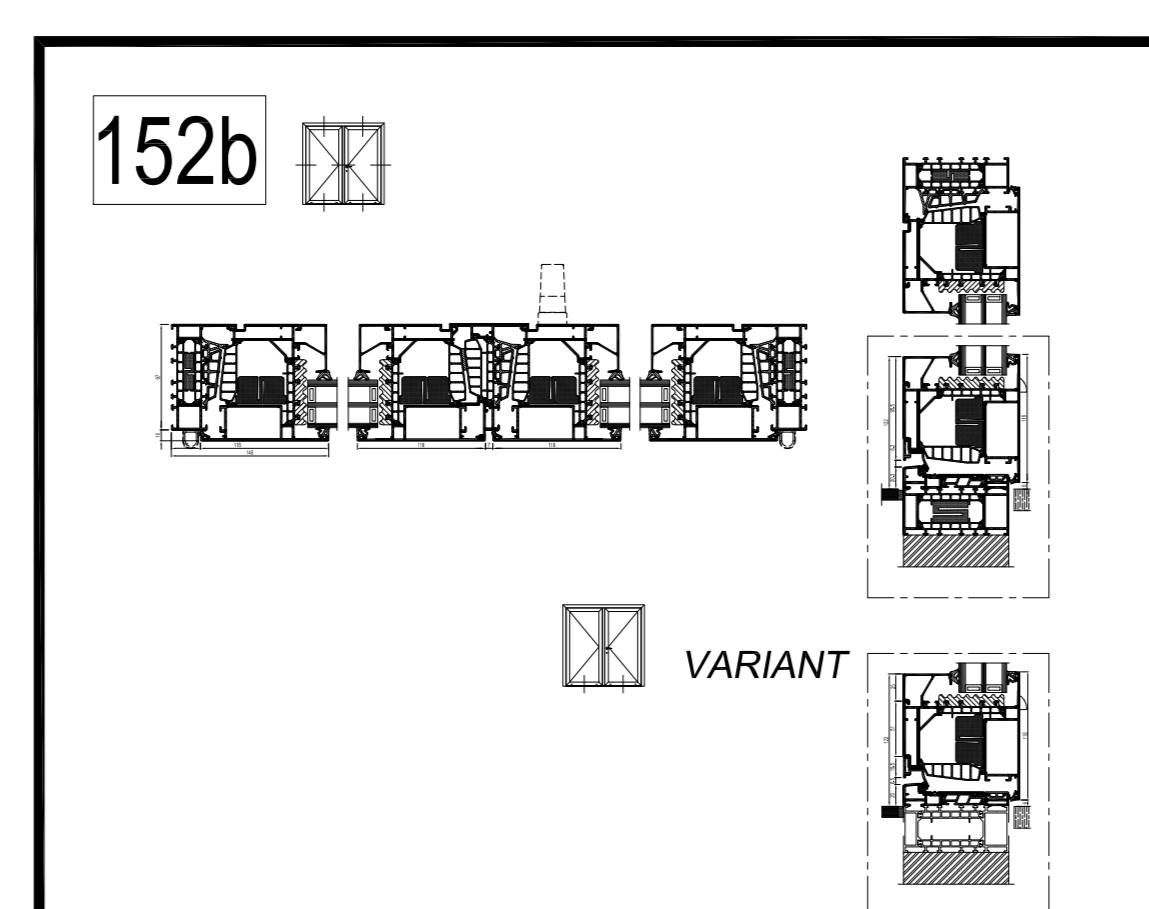
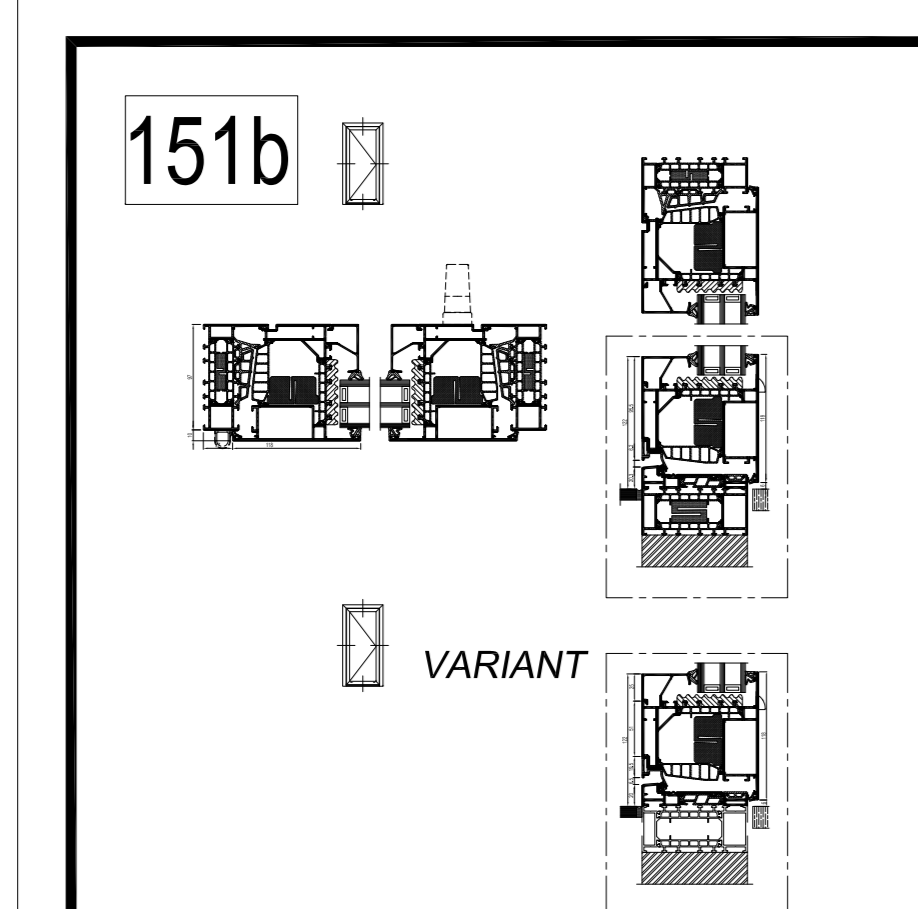
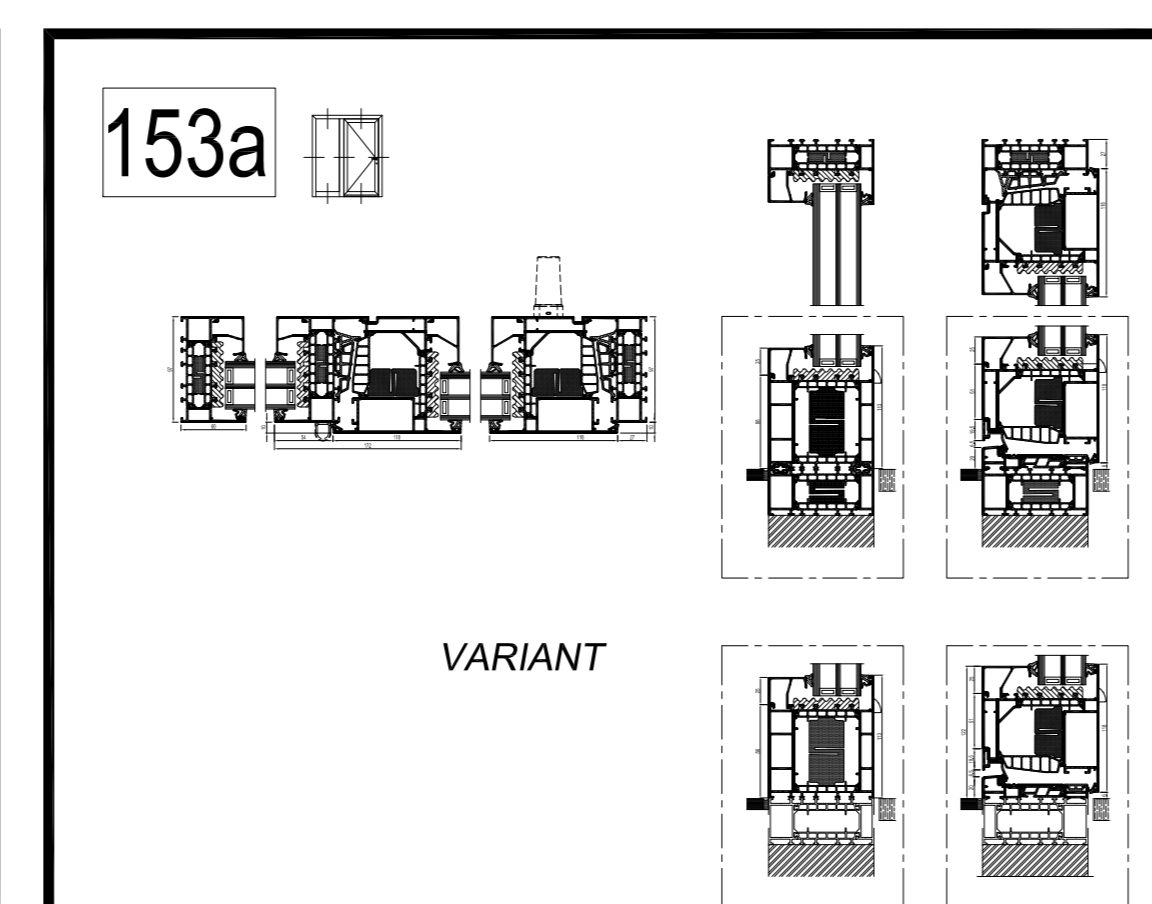
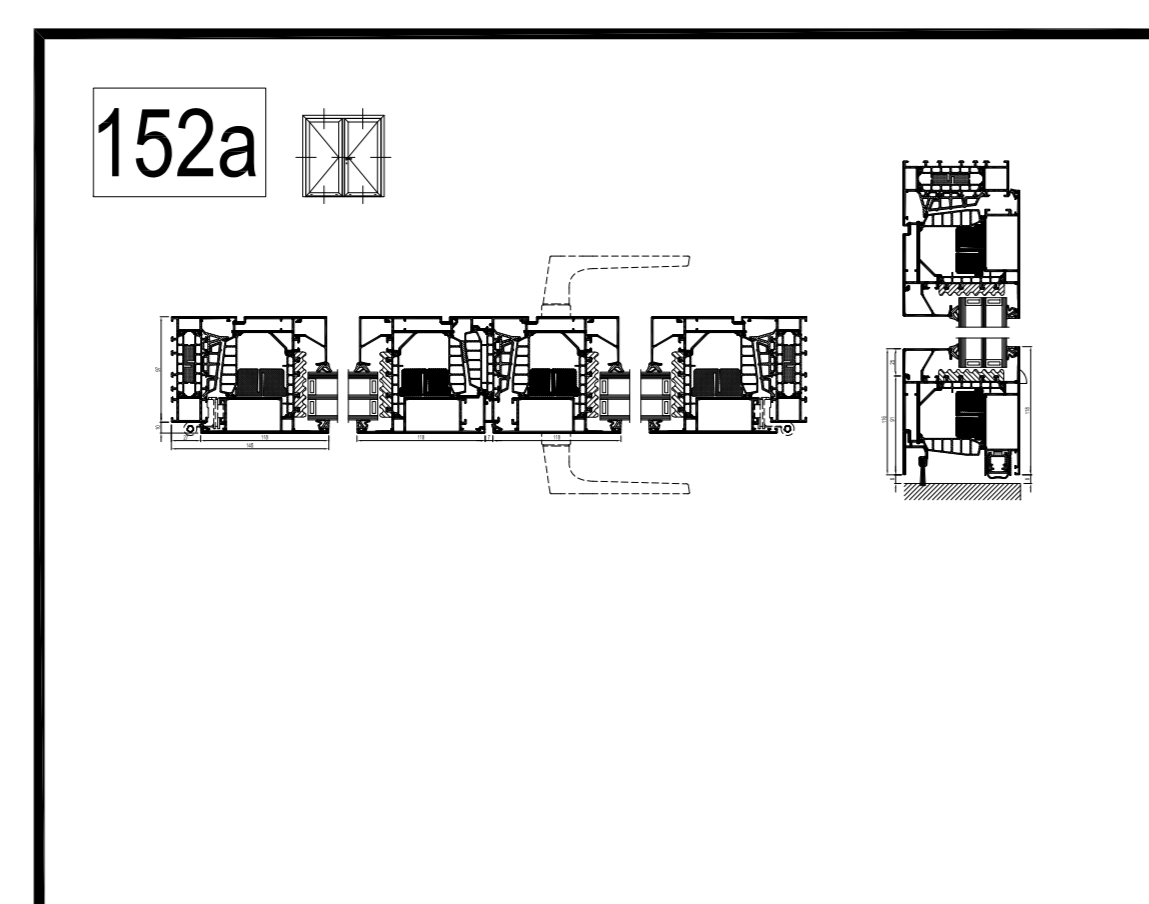
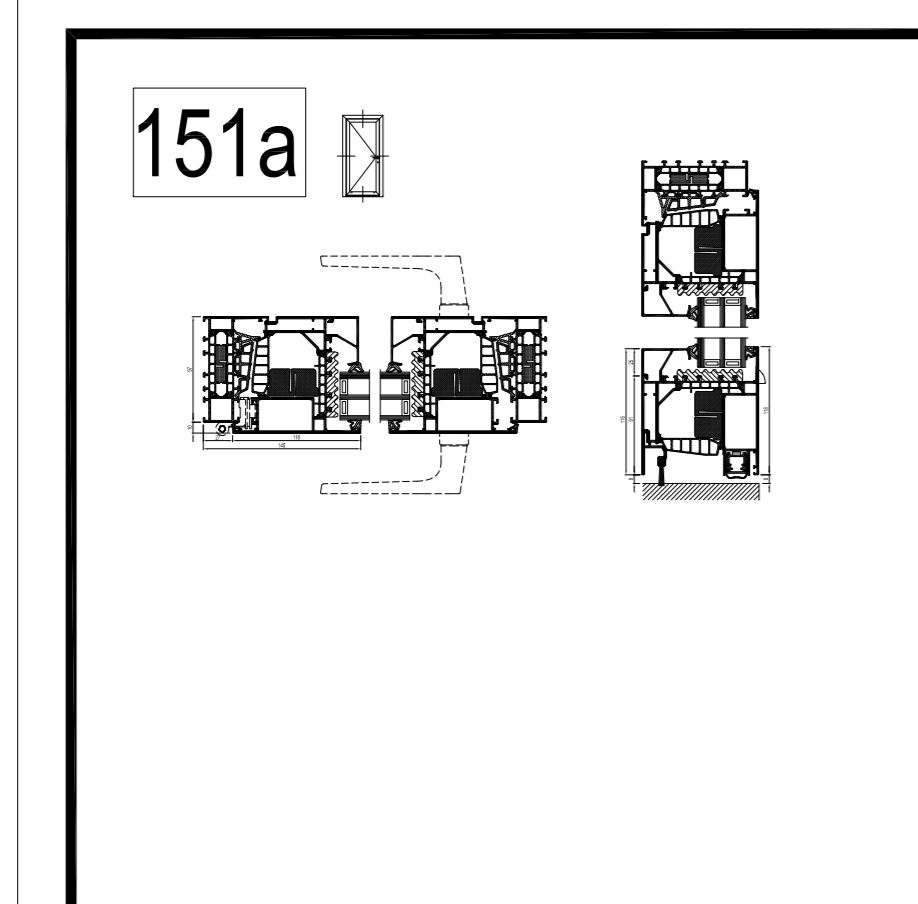


Masterline 10 Door_Additional profiles.dwg

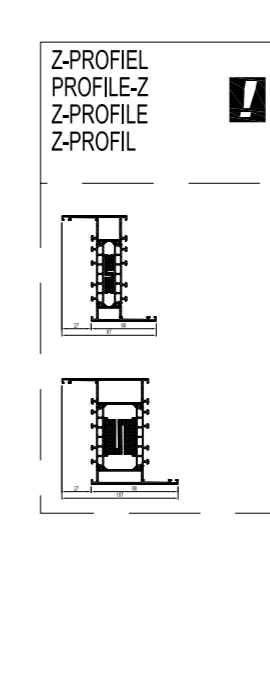
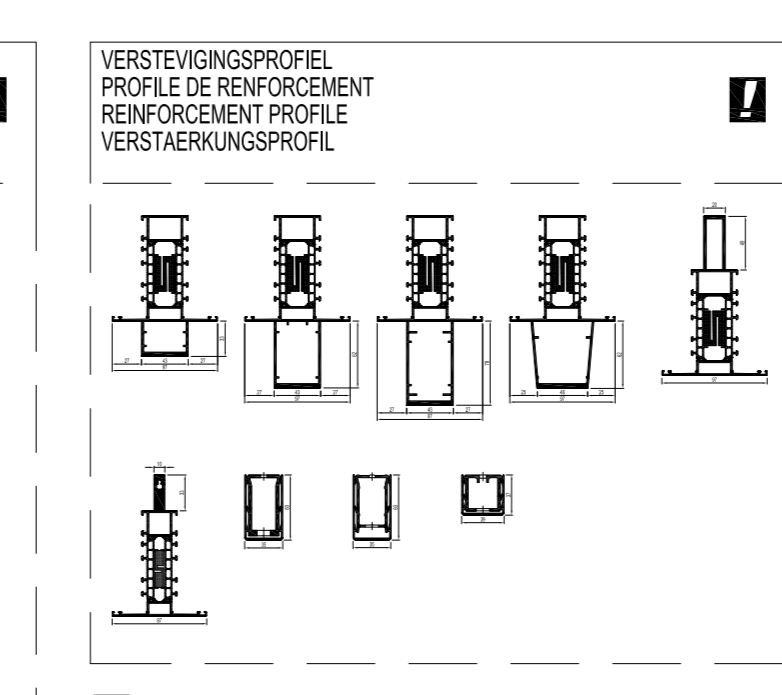
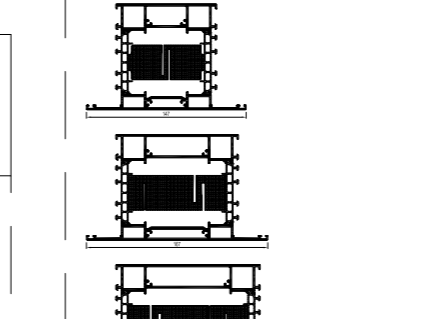
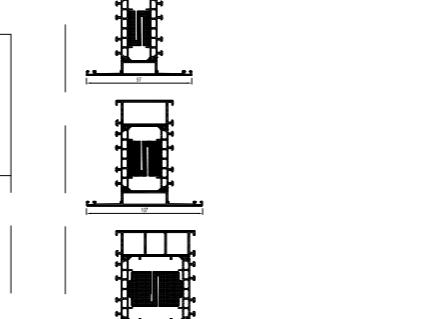
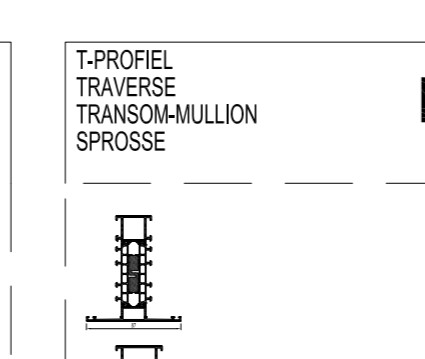
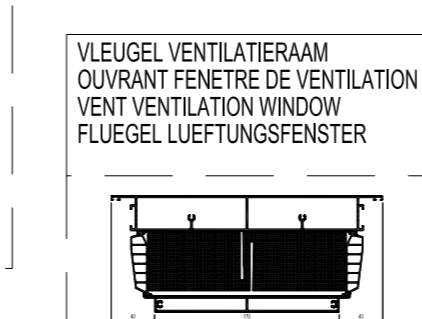
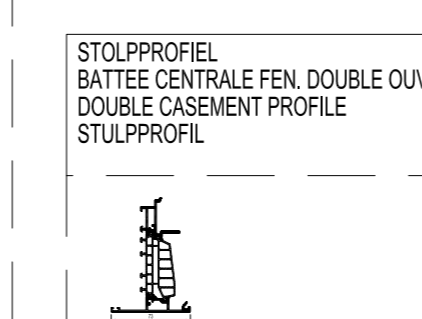
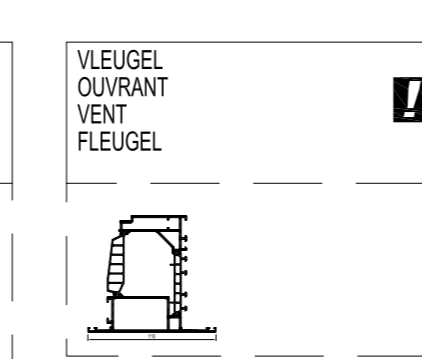
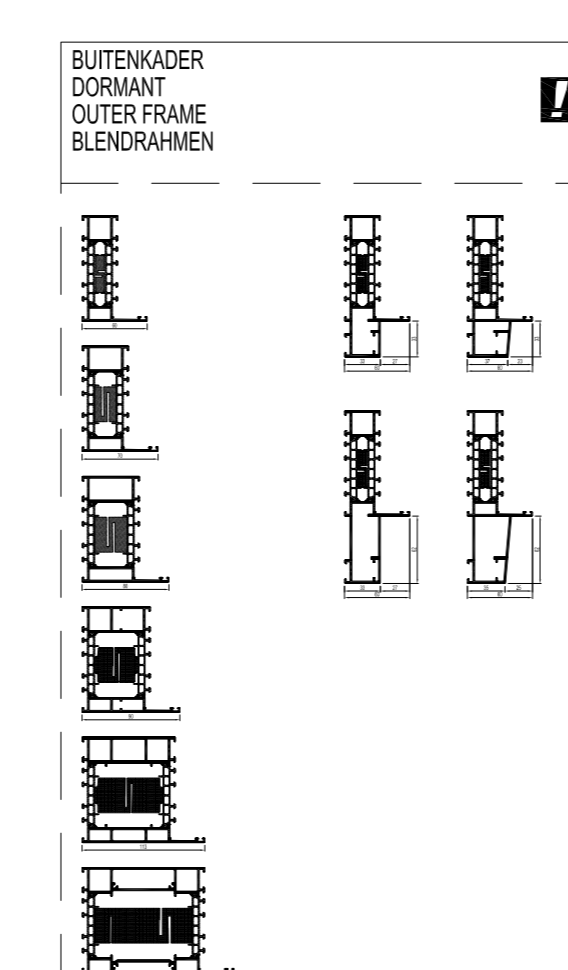
BOUWAANSLUITINGEN
RACCORDEMENTS AU BATIMENT
BUILDING CONNECTIONS
BAUANSCHLUESSE



... .dwg



PROFIELOVERZICHT
APERÇU DES PROFILES
PROFILE OVERVIEW
PROFILÜBERSICHT



DE PROFIELKEUZE WORDT BEPAALD DOOR DE MAXIMALE AFMETINGEN EN HET MAXIMALE GEWICHT VAN HET ELEMENT. NEM CONTACT OP MET UW REYNAERS ALUMINIUM FABRIKANT OM DE JUISTE PROFIELKEUZE TE BEVESTIGEN.

LE CHOIX DU PROFILÉ EST DÉFINI PAR LES DIMENSIONS MAXIMALES ET LE POIDS MAXIMUM DE L'ÉLÉMENT. VEUILLEZ CONTACTER VOTRE FABRICANT REYNAERS ALUMINIUM POUR CONFIRMER LE BON CHOIX DE PROFILÉ.

THE PROFILE SELECTION IS DEFINED BY THE MAXIMUM DIMENSIONS AND WEIGHT OF THE ELEMENT. PLEASE CONTACT YOUR REYNAERS ALUMINIUM FABRICATOR TO CONFIRM THE RIGHT PROFILE SELECTION.

DIE PROFILAUSWAHL WIRD DURCH DIE MAXIMALEN ABMESSUNGEN UND DAS GEWICHT DES ELEMENTS DEFINIERT. BITTE WENDEN SIE SICH AN IHREN REYNAERS ALUMINIUM HERSTELLER UM DEN RICHTIGEN PROFILAUSWAHL ZU BESTÄTIGEN.

